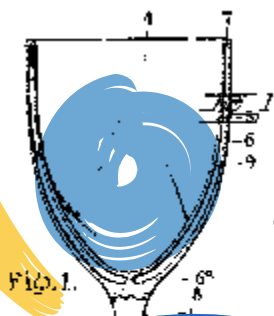


*boire un verre (ou deux)  
après (ou avant) le sport  
ou juste comme ça*



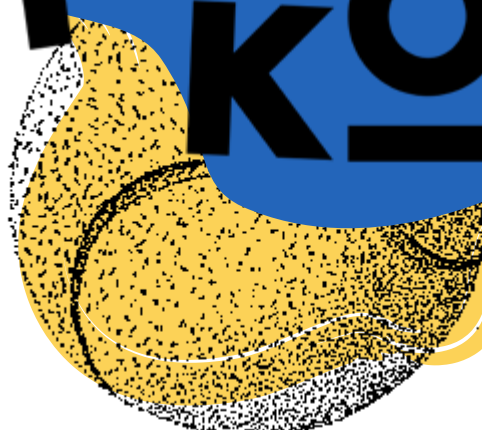
*manger des produits  
de nos fermes et  
de notre boucherie\**

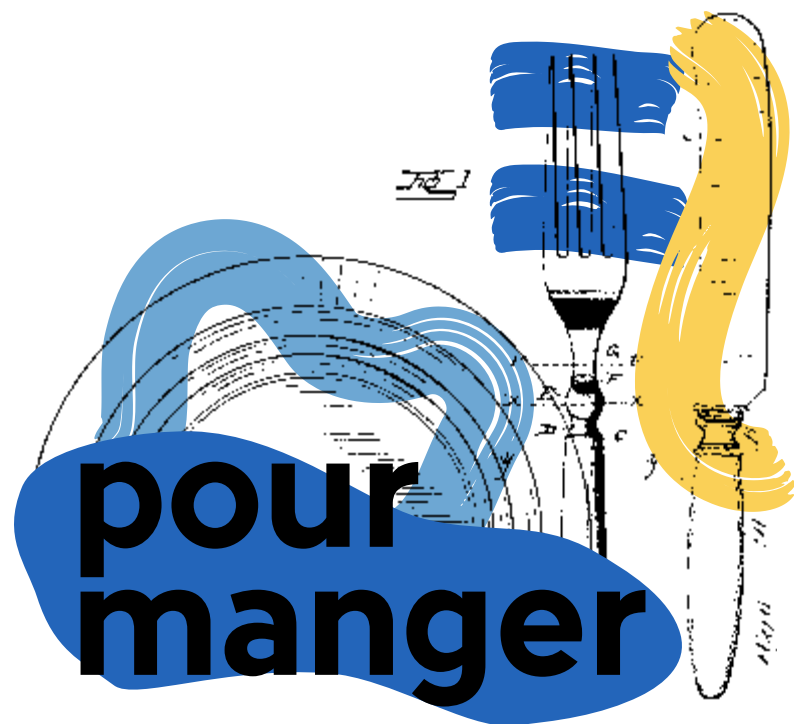
*\*ou de partenaires producteurs  
sélectionnés*

**bistro  
pil  
ko**

**—FIG. 1.—**

*fêter, célébrer, quand  
vous voulez, et même  
danser, les vendredis  
et les samedis*





## plats chauds

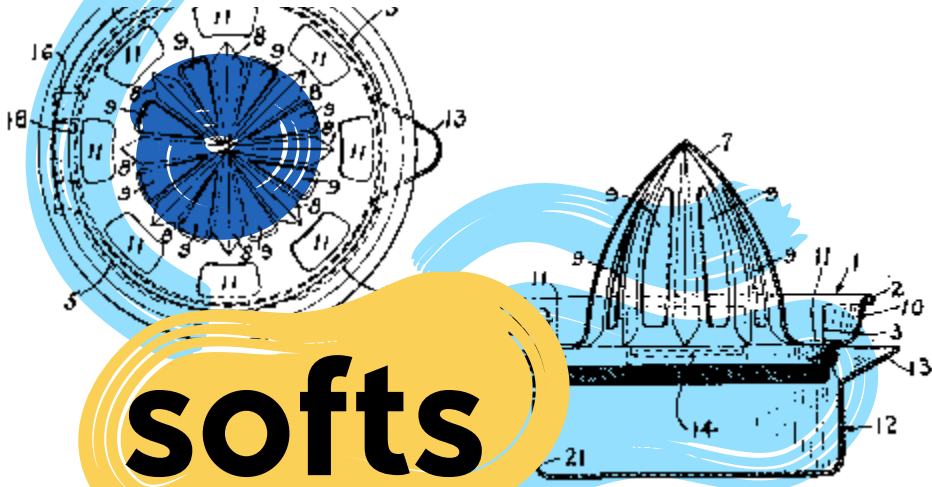
PINSA ROMANA.....	12
<i>Mozzarella, jambon cuit de notre boucherie</i>	
ROCKY'S PIZZA MARGHERITA.....	14
<i>Mozzarella, Sauce tomate</i>	
ROCKY'S PIZZA 4 FROMAGES .....	16
<i>Telggio, Scamorza, Gorgonzola, Emmental</i>	
ROCKY'S PIZZA PROSCIUTTO.....	16
<i>Prosciutto, champignons</i>	
SPAGHETTI BOLOGNESE.....	15
<i>Fromage râpé</i>	

## à partager (ou pas)

PORTION DE FROMAGE.....	8
<i>moutarde de Dijon, sel de céleri</i>	
HOUMOUS DU MOMENT .....	9
<i>crackers, zaatar</i>	
ASSIETTE 'TEROIR' DU MOMENT .....	19
<i>charcuteries de notre boucherie, pain toasté</i>	
FINGERS DE VOLAILLE.....	12
<i>mayonnaise pimentée</i>	
NEMS POULET 3 pcs.....	14
<i>sauce soja sésame</i>	
PORTION DE FRITES/patates douces.....	5
<i>sauce au choix</i>	

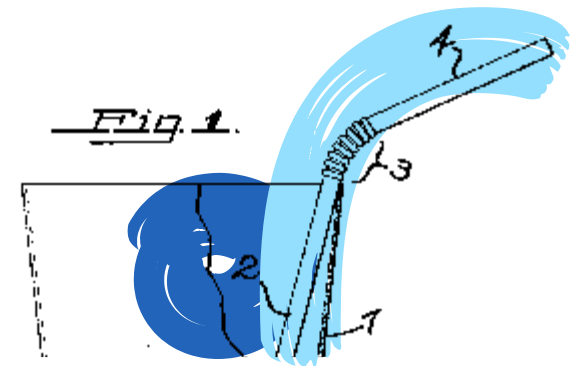
## les snacks

FRUIT DU JOUR.....	1.5
CHIPS LUCIEN.....	3
POPCORN LUCIEN.....	3.5
FULFIL PROTEIN BAR.....	4

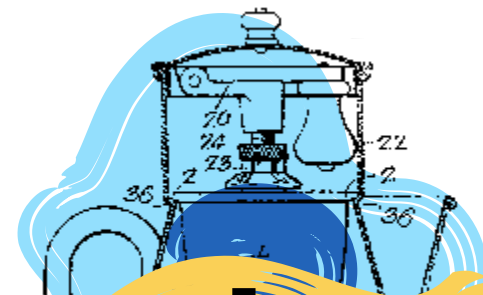


# softs

- Lemonaid+ .....4.50  
*Lime / Ginger / Blood Orange*
- Charitea Maté .....4.50
- Kult Water Kefir .....4.50  
*Passion & Hops / Ginger & Lemon / Yuzu & Mandarin*
- Tao.....4.50  
*Blackcurrant / Ginger / Green Tea / Kombucha*
- Vit Hit .....5.50  
*Perform (Mango & Passion Fruit) / Boost (Berry)*
  
- Eau Bru 25 cl | 50cl ..... 3.00 | 6.00  
*Plate / Pétillante*
- Minute Maid .....3.00  
*Orange / Pomme*
- Coca Cola .....3.00  
*Original / Zero*
- Sprite.....3.00
- Fanta.....3.00
- Ice Tea.....3.00  
*Original / Peach*
- Schweppes Tonic.....3.00
- Aquarius .....3.50  
*Lemon / Red Peach / Orange*



- Red Bull .....4.50  
*Original / Sugar-free*
- Fever Tree .....4.50  
*Tonic / Mediterranean Tonic / Ginger Ale  
Ginger Beer / Pink Grapefruit / Raspberry & Rhubarb*
- Un Chose ..... 5.00  
*Tonic, Pamplemousse Rose Bio Pajottenlander*



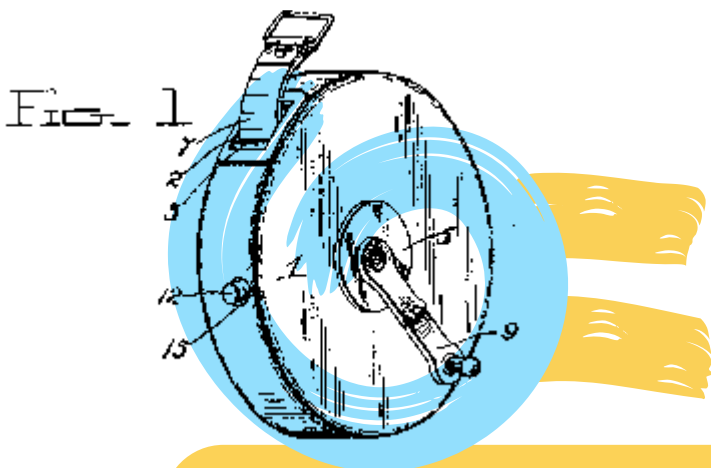
# chaud

- Lungo | Espresso | Americano .....3.00
- Cappucino.....3.50
- Latte Machiato ..... 4.00
- Chocolat chaud ..... 4.00
- Thé .....3.00
- Thé Menthe Fraîche.....3.50

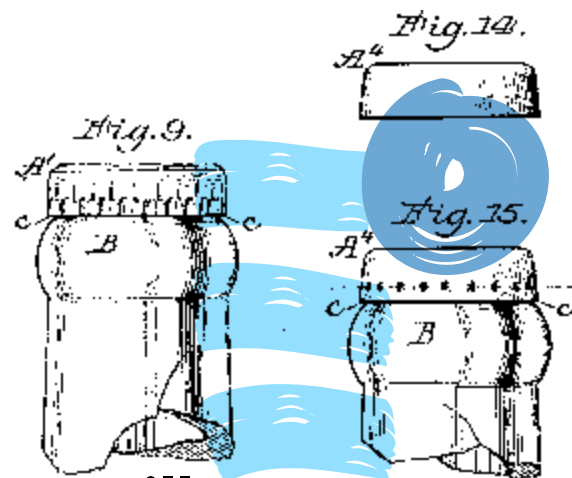
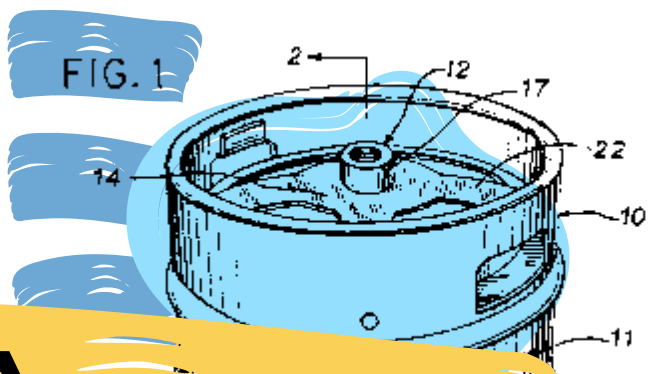
# bières

## au fût

Stella Artois 25cl   50cl .....	2.80   5.00
Hoegaarden Rosée 25cl   50cl.....	4.00   7.00
St. Hubertus Blanche 33cl   50cl .....	4.50   7.00
St. Hubertus Blonde 33cl   50cl.....	4.50   7.00
Triple Karmeliet 33cl.....	5.00



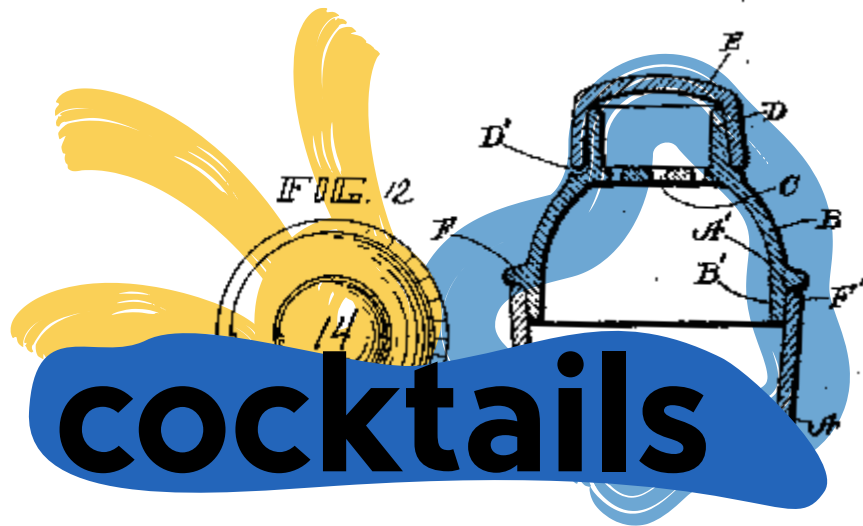
**Mètre Stella** 10 bières + 1 offerte ..... 28.00



## en bouteille

Stella Artois 0.0 .....	2.80
Carlsberg 0.0.....	3.00
Liefmans 0.0.....	3.50
Leffe Blonde 0.0.....	4.50
Trottinette IPA 0.4 33cl .....	5.00
Carlsberg 25cl.....	3.00
Liefmans On the Rocks 25cl.....	4.00
Leffe Blonde 33cl.....	4.50
Bertinchamps Pamplemousse .....	5.00
Duvel Blonde / 6,66 33cl .....	5.00
Chouffe Blonde 33cl.....	5.00
Vedett IPA 33cl .....	5.00
St. Hubertus Ambrée / Triple Hop Citra 33cl .....	5.00
Orval.....	6.00
Corona 33cl.....	5.00
Somersby 33cl.....	5.00
Salitos 33cl.....	5.00

**BUCKET SALITOS/CORONA** 5+1 gratuit ... 25.00



# cocktails

## classiques

- Pimm's Cup .....10.00  
*Pimm's, ginger ale*
- Hugo.....10.00  
*Prosecco, menthe fraiche, sirop de fleur de sureau, citron vert*
- Aperol Spritz .....10.00  
*Aperol, Prosecco, eau pétillante*
- Campari Spritz .....11.00  
*Campari, Prosecco, eau pétillante*
- Negroni.....11.00  
*Campari, Vermouth rouge, Bombay Sapphire*
- Moscow Mule .....11.00  
*Eristoff vodka, ginger beer, jus de citron vert*
- Dark & Stormy.....11.00  
*Bacardi 4 años, ginger beer; jus de citron vert*
- Mojito.....11.00  
*Bacardi Carta Blanca, Bacardi 4 años, menthe fraîche, eau pétillante, sucre de canne, jus de citron vert*
- Cuba Libre .....11.00  
*Bacardi 4 años, cola, citron vert*

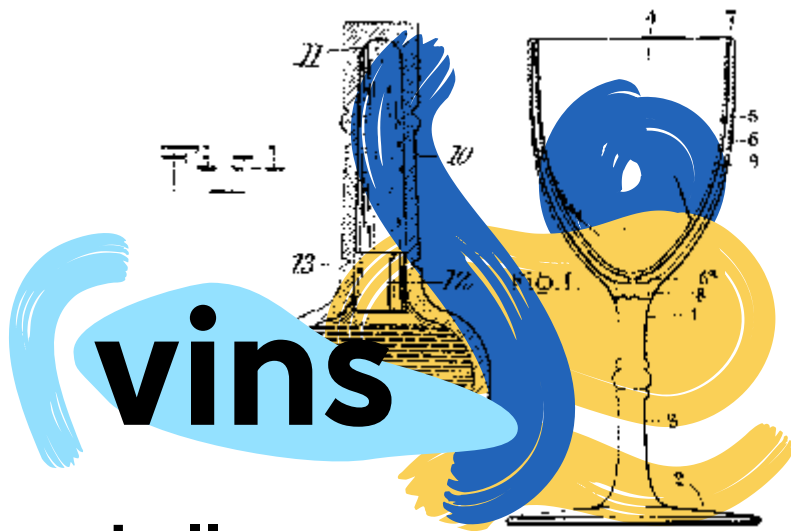
## specials

- Pink Lillet & Tonic.....10.00  
*Lillet Blanc, Fever Tree Raspberry & Rhubarb, citron vert*
- Paloma.....12.00  
*Tequila Cazadores, jus de citron vert, Fever Tree grapefruit*
- Espresso Martini.....12.00  
*Vodka, liqueur de café, espresso, sirop de sucre*



## mocktails

- Crodino.....6.00  
*Aperitivo non alcolico*
- Nona Spritz .....9.00  
*Non-Alcoholic Blood Orange & Gentian Spritz, Fever tree tonic*
- Martini Vibrante .....9.00  
*Martini Vibrante, jus de pamplemousse bio, eau pétillante*



## bulles

MOËT & CHANDON ..... 12.00 | 95.00  
*Champagne*

SCAVI & RAY ..... 8.00 | 40.00  
*Prosecco*

## blanc

LES CROISIÈRES ..... 5.50 | 29.00  
*Sauvignon - Pays d'Oc*

LAROCHE ..... 6.00 | 35.00  
*Chardonnay & Terret - Pays d'Oc*

## rosé

LES CROISIÈRES ..... 5.50 | 29.00  
*Pays d'Oc*

## rouge

LES CROISIÈRES ..... 5.50 | 29.00  
*Pays d'Oc*

ARTESIS ..... 39.00  
*Ogier Bio - Côtes du Rhône*

CURIOUS DONKEY ..... 45.00  
*Susumaniello - Puglia*



## vodka

Eristoff White/Red .....10.00

## whisky

William Lawson's.....10.00

Jack Daniel's.....11.00

## gin

Bombay Sapphire .....10.00

Bombay Pressé.....11.00

■ Arduenna.....12.00

Bobby's.....12.00

■ Copperhead.....13.00

## rhum

Bacardi Carta Blanca.....10.00

Bacardi 4 años .....11.00

## tequila

Cazadores Reposado ..... 5.00

## autres

Ricard .....6.00

Martini.....6.00

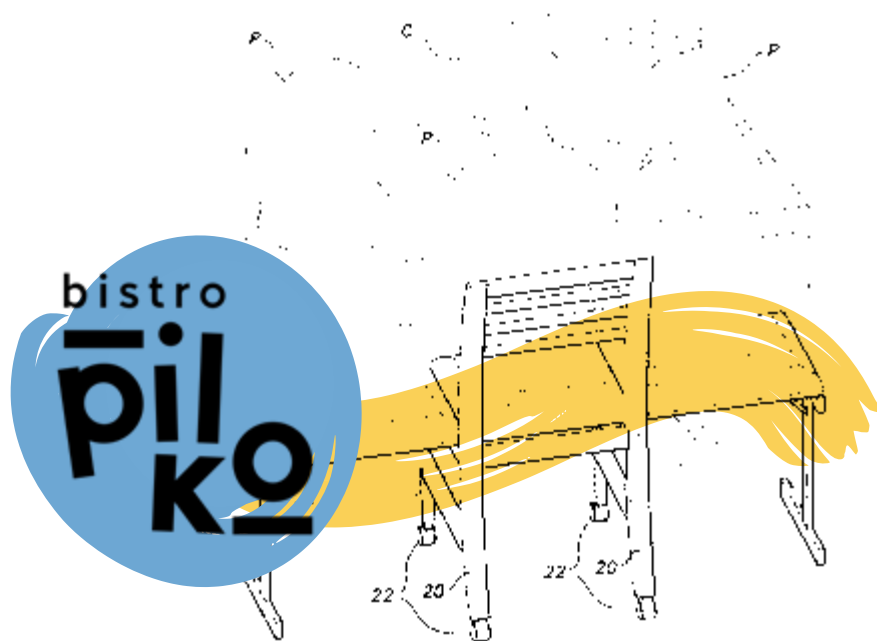
Limoncello Bongiorno ..... 7.00

Amaretto Adriatico..... 7.00

Cointreau .....10.00

## shots

All Shots ..... 5.00



Toutes les infos pratiques, sur le Bistro Pilko, sur les communautés et nos réseaux, accessibles en un seul coup de scan!

Pilko fait partie du groupe Tero qui rassemble des activités de team building, des lieux événementiels, des lodges, des clubs de sport et l'organisation de grands événements sportifs.

Quels liens entre ces activités ? Vous offrir des expériences mémorables et générer de l'authenticité à travers le partage !

**[www.tero.be](http://www.tero.be)**

**partenaires  
producteurs :**

Fruits & légumes

*ferme des Rabanisse*

Viande

*ferme des Rabanisse,*

*boucherie Magerotte*

Préparations

*Rocky's*



