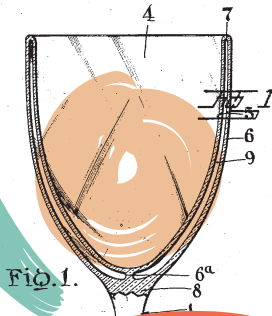


*boire un verre (ou deux)
après (ou avant) le sport
ou juste comme ça*



*manger des produits
de nos fermes et
de notre boucherie**

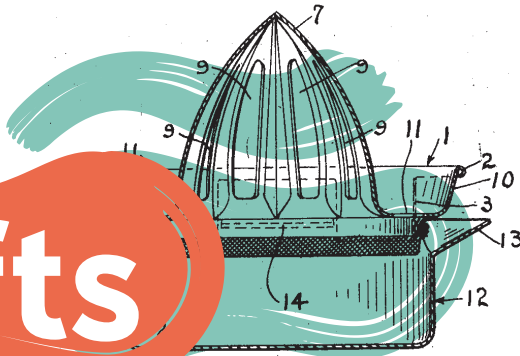
**ou de partenaires producteurs
sélectionnés*

bistro pil ko

—FIG. 1.—

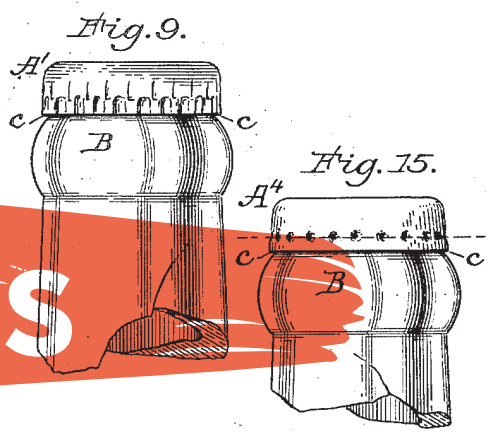
*fêter, célébrer, quand
vous voulez, et même
danser, les vendredis
et les samedis*

softs



Lemonaid+	4.60
<i>Lime / Ginger / Blood Orange / Passion</i>	
Kult Water Kefir	4.60
<i>Passion & Hops / Ginger & Lemon / Yuzu & Mandarin / Maté</i>	
Zyla	4.60
<i>Boost / Focus / Vital</i>	
Minute Maid	3.20
<i>Orange / Pomme</i>	
Big Tom.....	4.60
<i>Tomato Juice</i>	
Coca Cola	3.20
<i>Original / Zero</i>	
Sprite	3.20
Fanta.....	3.20
Ice Tea.....	3.20
Aquarius.....	4.00
<i>Lemon / Red Peach / Orange</i>	
Red Bull	4.60
Fever Tree	4.50
<i>Tonic / Mediterranean Tonic / Ginger Ale / Ginger Beer / Pink Grapefruit</i>	
Un Chose	6.00
<i>Tonic, Pamplemousse Rose Bio Pajottenlander</i>	
Eau Bru 25 cl 50cl	3.20 6.00
<i>Plate / Pétillante</i>	

bières

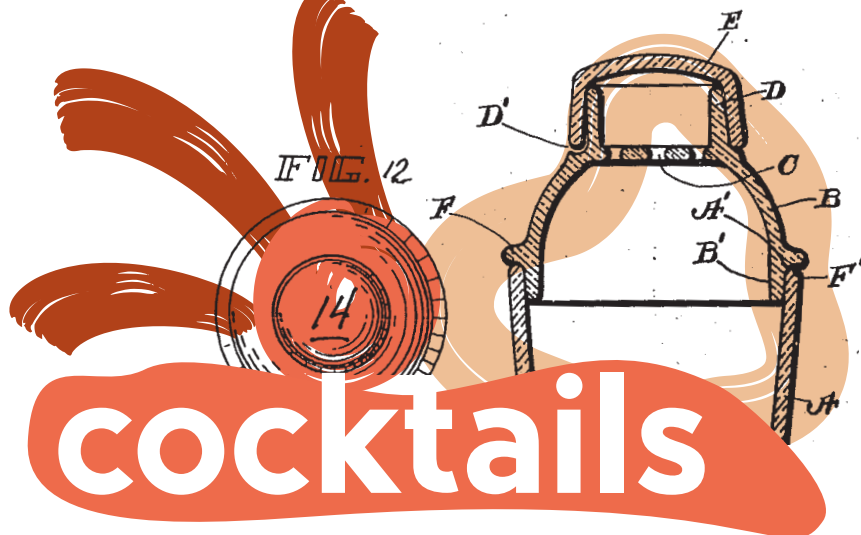


au fût

Stella Artois 25cl 50cl	3.20 6.00
Mètre Stella 10 + 1 offerte.....	32.00
Liefmans 25cl.....	4.00
Hoegaarden Blanche 25cl 50cl.....	4.00 7.00
Goose IPA 25cl 50cl.....	4.50 8.00
Triple Karmeliet 33cl.....	5.00

en bouteille

Stella Artois 0.0	3.20
Triple Karmeliet 0.0 33cl.....	5.50
Corona 0.0	5.00
Trottinette IPA 0.4 33cl	5.00
Lefte Blonde 33cl.....	5.00
Duvel <i>Blonde / 6,66</i> 33cl	5.00
Chouffe <i>Blonde</i> 33cl.....	5.00
Surrealiste Pale Ale 33cl	5.00
Vedett IPA 33cl	5.00
Corona 33cl	5.00
Bucket Corona 5 + 1 offerte	25.00
Somersby 33cl.....	5.00



LILLET SPRITZ ROSÉ..... 9.00

Lillet Rosé, Tonic Pink Grapefruit, Pamplemousse

ITALICUS SPRITZ 11.00

Italicus, Prosecco

LIMONCELLO SPRITZ..... 11.00

Ramazotti Limoncello, Prosecco, citron

NEGRONI 11.00

Campari, Vermouth rouge, Bombay Sapphire

MULE 11.00

l'alcool de ton choix, ginger beer, jus de citron vert

MOJITO..... 12.00

Bacardi Carta Blanca, menthe fraîche, eau pétillante, sucre de canne, jus de citron vert

CUBA LIBRE 12.00

Bacardi 4 años, cola, citron vert

ESPRESSO MARTINI..... 12.00

Vodka, liqueur de café, espresso, sirop de sucre

APERINIETS 0% 9.00

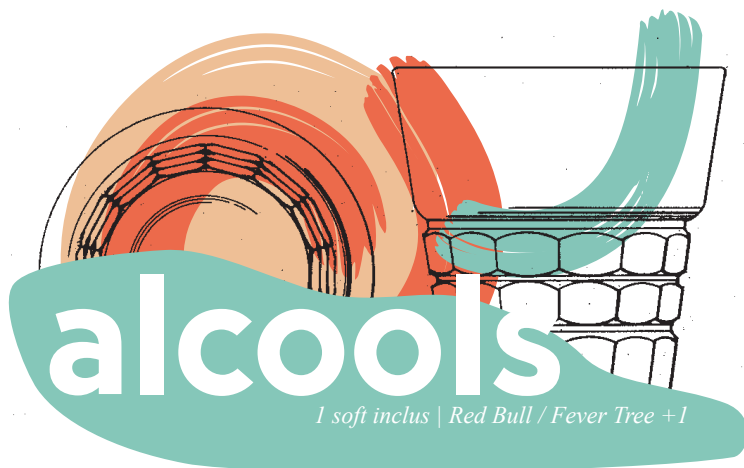
Non-Alcoholic Blood Orange & Gentian, Fever tree tonic

NOJITO 0% 9.00

Menthe fraîche, eau pétillante, sucre de canne, jus de citrons vert

ARANCIA SPRITZ 0%..... 9.00

Tonic, orange



vodka

ERISTOFF White 10.50

whisky

WILLIAM LAWSON'S 10.50

JOHNNIE WALKER RED LABEL 12.50

gin

BOMBAY SAPPHIRE 10.50

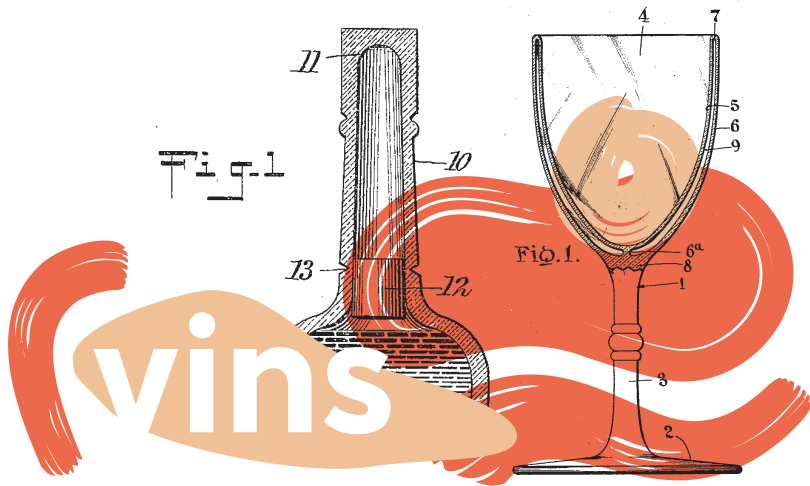
■ ARDUENNA 12.50

■ ARDUENNA 0,0% 11.00

rhum

BACARDI CARTA BLANCA 10.50

BACARDI 4 AÑOS 11.50



bulles

MOËT & CHANDON	95.00
<i>Champagne</i>	
PROSECCO	8.00 40.00

blanc

SECRET DE CÉPAGE	6.00 30.00
<i>Pays d'Oc - Chardonnay</i>	
LES SAUTERELLES	6.00 30.00
<i>Loire</i>	
CLIMAT N°1	40.00
<i>Sauvignon</i>	
MÂCON VILLAGES	42.00
<i>Chardonnay</i>	
ARGILE À SILEX	44.00
<i>Pouilly Fumé - Loire</i>	
PIZZOLATO	34.00
<i>Pinot Grigio - Italie</i>	

rosé

CHÂTEAU FAVORI..... 6.00 | 30.00

Vard

M de MINUTY..... 36.00

Provence

rouge

VERGEL..... 6.00 | 30.00

merlot - alicante

PEYBONHOMME-LES-TOURS 7.00 | 32.00

Bordeaux

TERROIR DE ZINIO 32.00

Rioja

PINOT NOIR HÉRITAGE.....39.00

Alsace

CAIRANNE 'LES TROIS TERROIRS'40.00

Côte du Rhône

CHÂTEAU DE LA COMMANDERIE44.00

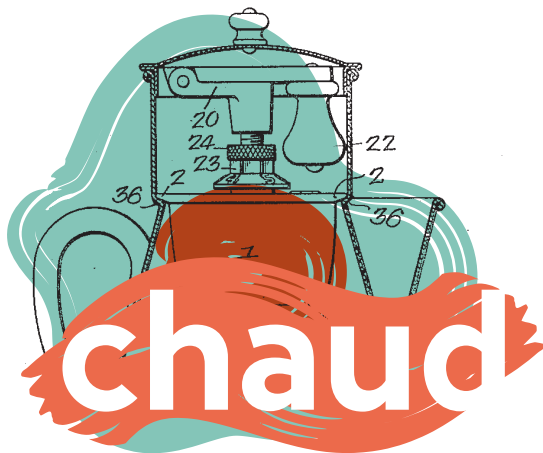
Pomerol

MORGON 'LES CHARMES'48.00

Gamay noir 100%

CHÂTEAU PETIT BOCQ55.00

Bordeaux



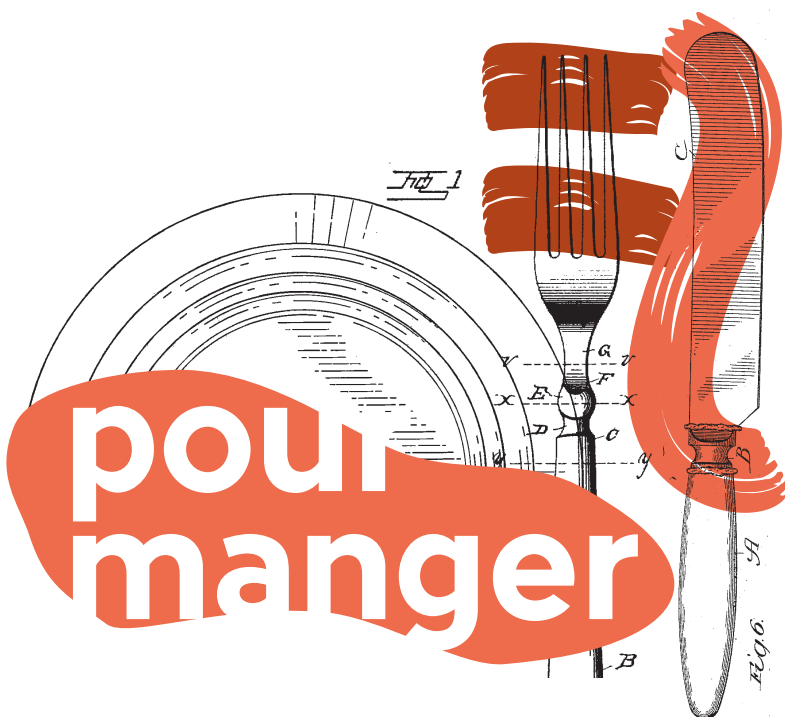
ESPRESSO.....	3.20
<i>Torrefactory</i>	
LUNGO.....	3.20
<i>Torrefactory</i>	
AMERICANO.....	3.20
<i>Torrefactory</i>	
LATTE MACHIATO.....	4.00
<i>Torrefactory</i>	
CAPPUCINO.....	4.00
<i>Torrefactory</i>	
CHOCOLAT CHAUD	4.00
<i>fait maison avec du vrai chocolat !</i>	
THÉ.....	3.20
<i>Thé vert / Earl Grey & Bergamot / Citron & Gingembre / Jasmin</i>	
INFUSION.....	3.20
<i>Chamomille</i>	
THÉ MENTHE FRAICHE	3.70



AMARETTO	8.00
BAILEYS	8.00
LIMONCELLO	8.00
JÄGERMEISTER.....	8.00
COINTREAU.....	8.00
CHARTEUSE VERTE.....	8.00
LIQUEURE DE CAFÉ	8.00

shots 5+1

Kiss Cool	6.00
<i>Vodka, liqueur de menthe, Curaçao</i>	
Jäger Bomb.....	6.00
<i>Red Bull, Jägermeister</i>	
Cazadores Reposado	6.00
<i>Tequila</i>	
Get 27	6.00



Du lundi au jeudi : 18h30 - 22h

Vendredi et samedi : 12h - 22h

Dimanche : 12h - 18h

A partager

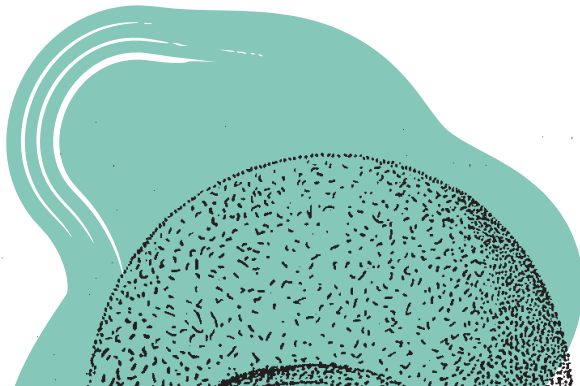
ASSIETTE 'TEROIR' DU MOMENT	23
<i>charcuteries de notre boucherie, pain toasté</i>	
TRIO DE DIPS	10
<i>houmous, tapenade aux poivrons et fromage frais, tarama et crackers</i>	
PORTION DE FROMAGES	9
<i>Gouda et Chimay, moutarde de Dijon, sel de céleri</i>	
DIM SUM 12PCS	18
<i>smoki pork chicken, pork and shrimps thai surf, shrimps green splash</i>	
PIZZA PROSCIUTTO	14
PIZZA 4 FROMAGES	14
NACHOS.....	11

Du mardi au samedi : 18h30 - 22h

Du vendredi au dimanche : 12h - 15h

entrées

SOUPE DE SAISON	9
<i>croutons à l'ail et fines herbes</i>	
DIM SUM 6PCS	10
<i>smoki pork chicken, pork and shrimps thai surf, shrimps green splash</i>	
CROQUETTES DE CREVETTES 2PCS	17
CROQUETTE DE FROMAGES 2PCS.....	13
TARTINE DE LA FERME	15
<i>tartare de bœuf, tartufata, copeaux de parmesan, tomates séchées, salade</i>	
TARTINE DE LA MER	16
<i>saumon fumé, crème aigre, avocats, roquette, artichauts</i>	
POULET KARAAGE.....	15
LOEMPIA VÉGÉ.....	15
FRITES PATATES DOUCES	6
<i>sauce au choix</i>	



plats

VOL AU VENT	22
<i>frites et salade</i>	
ENTRECÔTE HOLSTEIN	29
<i>sélectionnée par la bouchère, frites et salade</i>	
<i>sauces au choix : poivre, béarnaise ou archiduc</i>	
BURGER TERO DU CHEF	20
<i>boeuf parthenais (200 gr), cheddar, cornichons, oignons frits,</i>	
<i>tomates, sauce poivre, frites et salade</i>	
LINGUINE BOLOGNAISE	16
<i>de notre traiteur - porc et veau</i>	
RAVIOLES.....	16
<i>ricotta & épinards, crème de tomate, huile au basilic</i>	
POKE BOWL	14
<i>poulet ou saumon fumé (+ 1 €), riz, avocat, haricot, concombre,</i>	
<i>edamame, vinaigrette sésame et soja</i>	

desserts

MOELLEUX AU CHOCOLAT	10
<i>glace vanille, chantilly, crème anglaise</i>	
TARTE TATIN	10
<i>pomme, glace vanille</i>	
DAME BLANCHE.....	10
<i>chantilly, chocolat</i>	

Information sur les allergènes disponible sur demande, la composition des plats peut varier.

bistro
**pil
ko**

formules pour les groupes

(à ptd 10p. réservation minimum 3 jours avant)

36€ *(formule 2 services)*

• **Mix d'entrées à partager**

Trio de dips, Dim Sum, Assortiment de charcuteries de la ferme, Loempias végétariens

• **Sélection de 3 plats à la carte**

(Entrecôte + 5 €)

• **Dessert au choix (+9€/p)***

**Plat et dessert unique au choix si plus de 30p.*

Pilko fait partie du groupe Tero qui rassemble des activités de team building, des lieux événementiels, des lodges, des clubs de sport et l'organisation de grands événements sportifs.

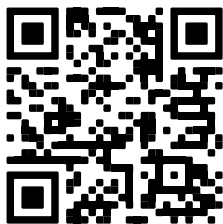
Quels liens entre ces activités ? Vous offrir des expériences mémorables et générer de l'authenticité à travers le partage !

www.tero.be

**partenaires
producteurs :**

Fruits & légumes : *Ferme des Rabanisse*

Viandes : *Boucherie Magerotte*



Toutes les infos pratiques, sur le Bistro Pilko, sur les communautés et nos réseaux, accessibles en un seul coup de scan!

